



Passi d'uomo



PROCESSO CERTIFICATO
EN 1090-1
Strutture Metalliche

Member of CISQ Federation



CERTIFIED MANAGEMENT SYSTEM
ISO 9001

Member of CISQ Federation



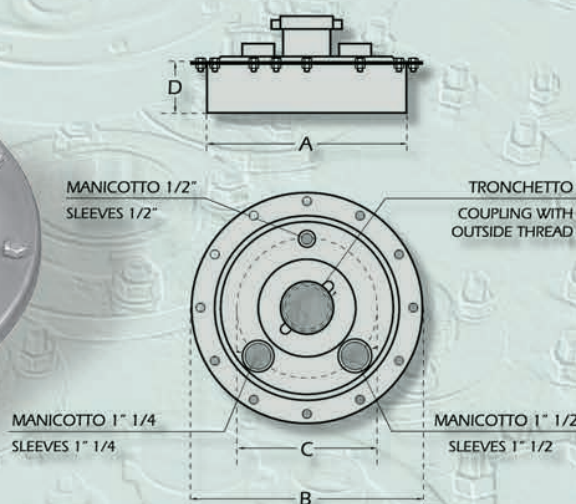
CERTIFIED MANAGEMENT SYSTEM
ISO 14001

PASSI D'UOMO

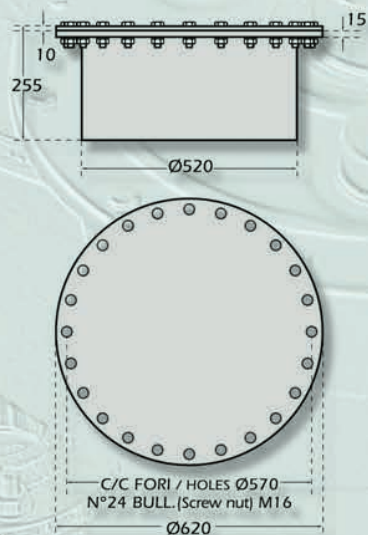
La produzione di passi d'uomo della Corditec copre le esigenze dei produttori di serbatoi per carburanti. In particolare sono disponibili due tipologie di prodotto: una serie di passi d'uomo con le connessioni tipiche dei serbatoi destinati a contenere gasolio per impianti di riscaldamento e un passo d'uomo con colletto di diametro 520 mm che trova impiego nei grandi serbatoi per carburanti in genere e per usi più generali. In entrambe i casi i passi d'uomo sono realizzati in acciaio al carbonio e la fornitura va intesa completa di bulloni e di guarnizioni. Come per altre tipologie di prodotti la Corditec è a disposizione eventuale personalizzazioni di questi prodotti.

MAN HOLES

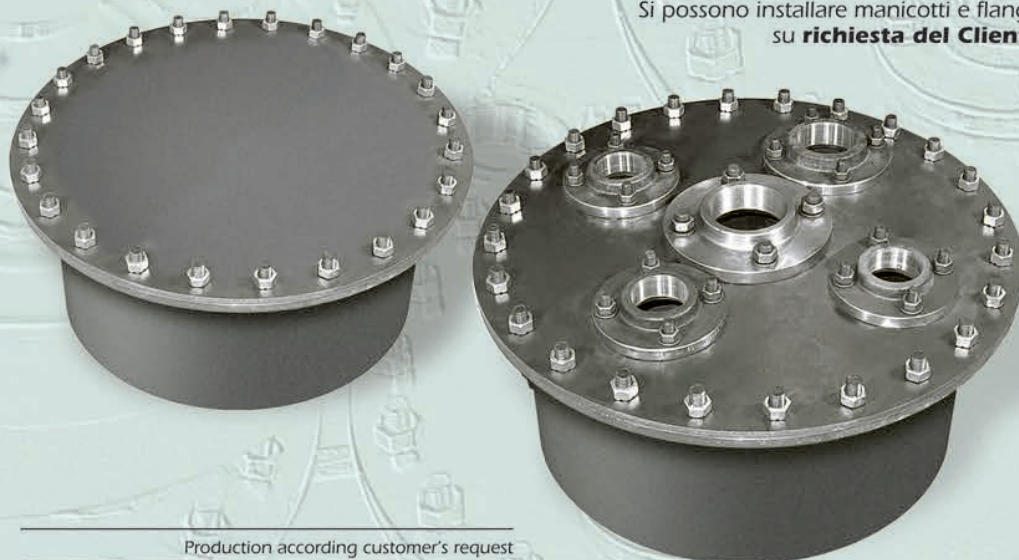
Corditec manholes production, covers the needs of fuel tank manufacturers. There are two different types of manholes: a range of manholes supplied with connections for tanks designed for heating system fuel and another range of manholes with 520 mm diameter collar, designed for big fuel tanks. Both types of manholes are made of carbon steel and are always supplied with gaskets and screw nuts. As for other products too, Corditec is able to manufacture special manholes according customer,s request.



Codici Codes	Caratteristiche geometriche / Geometrical features					
	A [mm]	B [mm]	C [mm]	D [mm]	Tronchetto Coupling with outside thread	Foratura Drilling
PDFE320C	320	370	220	80	2" 1/2	N° 12 bulloni (Screw nut) M8
PDFE400C	400	485	255	100	2" 1/2	N° 15 bulloni (Screw nut) M10
PDFE450C	450	535	300	100	4"	N° 18 bulloni (Screw nut) M10



Si possono installare manicotti e flange
SU **richiesta del Cliente**



Production according customer's request