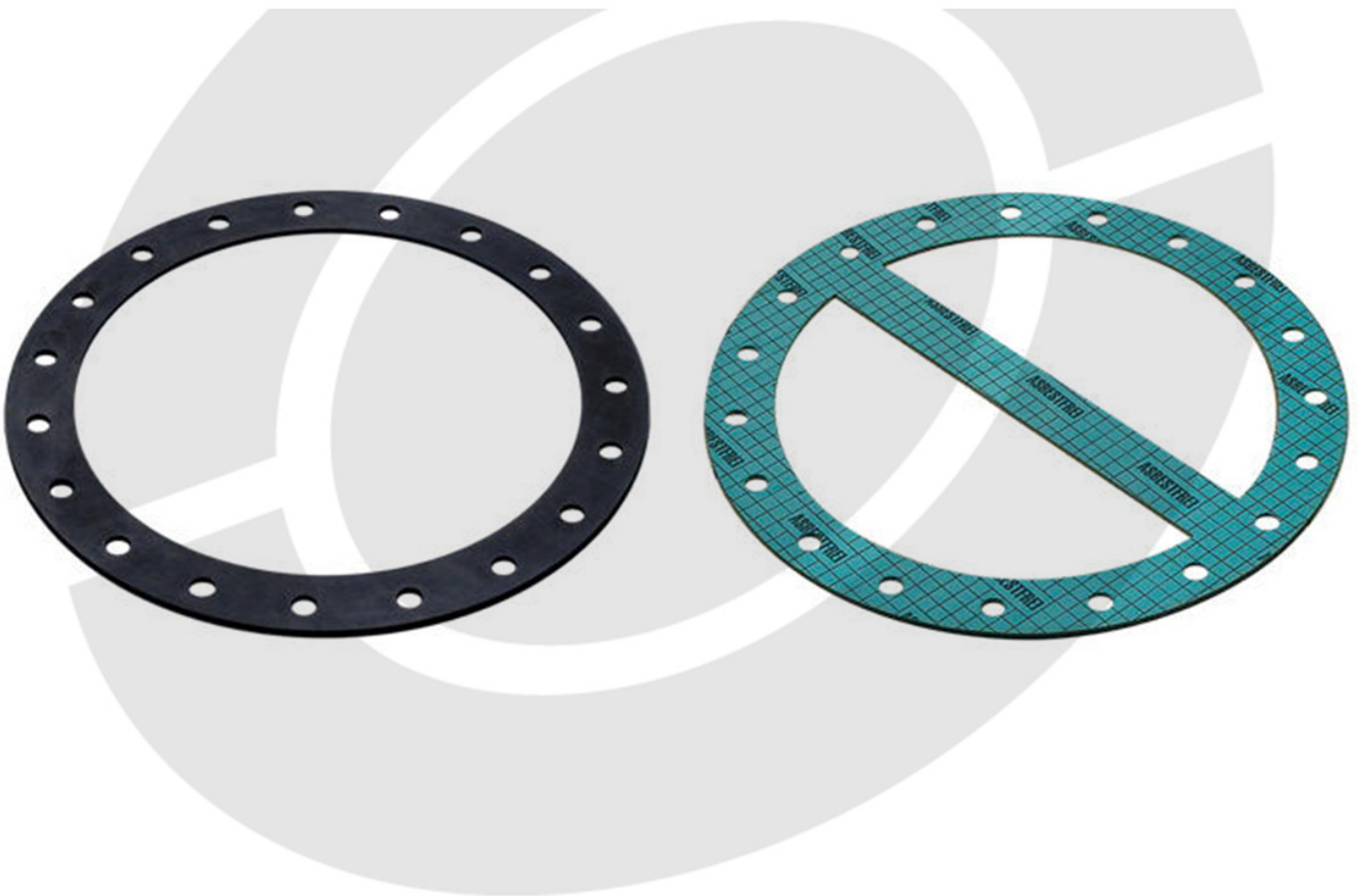




Guarnizioni



PROCESSO CERTIFICATO
EN 1090-1
Strutture Metalliche

Member of CISQ Federation



CERTIFIED MANAGEMENT SYSTEM
ISO 9001

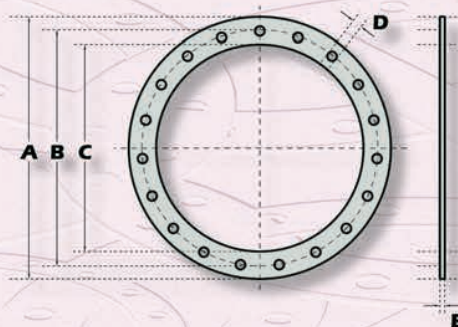
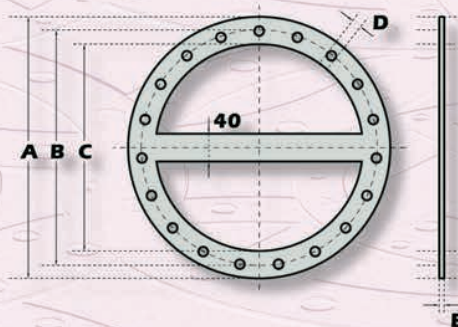
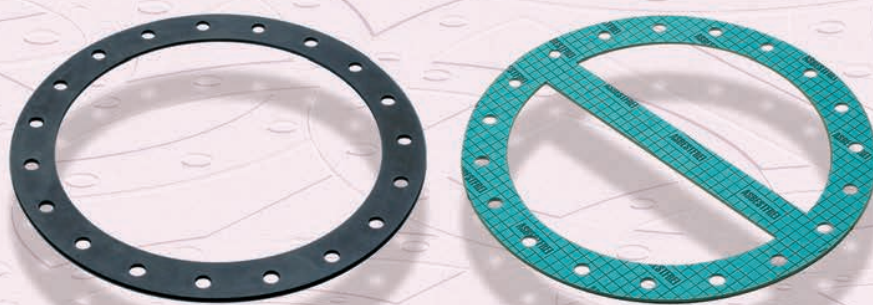
Member of CISQ Federation



CERTIFIED MANAGEMENT SYSTEM
ISO 14001

GUARNIZIONI

A completamento della gamma di prodotti di cui sopra la Coditec è in grado di fornire tutte le necessarie guarnizioni previste in due differenti materiali: gomma EPDM per le normali applicazioni con acqua calda e Leiflex per applicazioni più impegnative come acqua surriscaldata o vapore.



8

Codici Codes				Caratteristiche geometriche Geometrical features					
EPDM con traverso with crossing piece	EPDM senza traverso without crossing piece	CEIFLEX con traverso with crossing piece	CEIFLEX senza traverso without crossing piece	A [mm]	B [mm]	C [mm]	D [mm]	E [mm]	N° fori di fissaggio Number of fixing holes
GGCT3022	GGST3022	GLCT3022	GLST3022	300	262	220	14	4	16
GGCT3830	GGST3830	GLCT3830	GLST3830	380	345	300	14	4	19
GGCT4335	GGST4335	GLCT4335	GLST4335	430	395	350	14	4	22
	GGST2417			240	210	170	14	4	12
	GGST1812			180	150	122	14	4	8
	GGST3023			300	262	220	14	4	12
	GGST1813			180	150	128	14	4	8

GASKETS

To complete the above mentioned product range, Coditec is able to supply the necessary gaskets made of two different stuffs: EPDM rubber for normal warm water usage and Ceiflex for overheated water or steam applications.

9